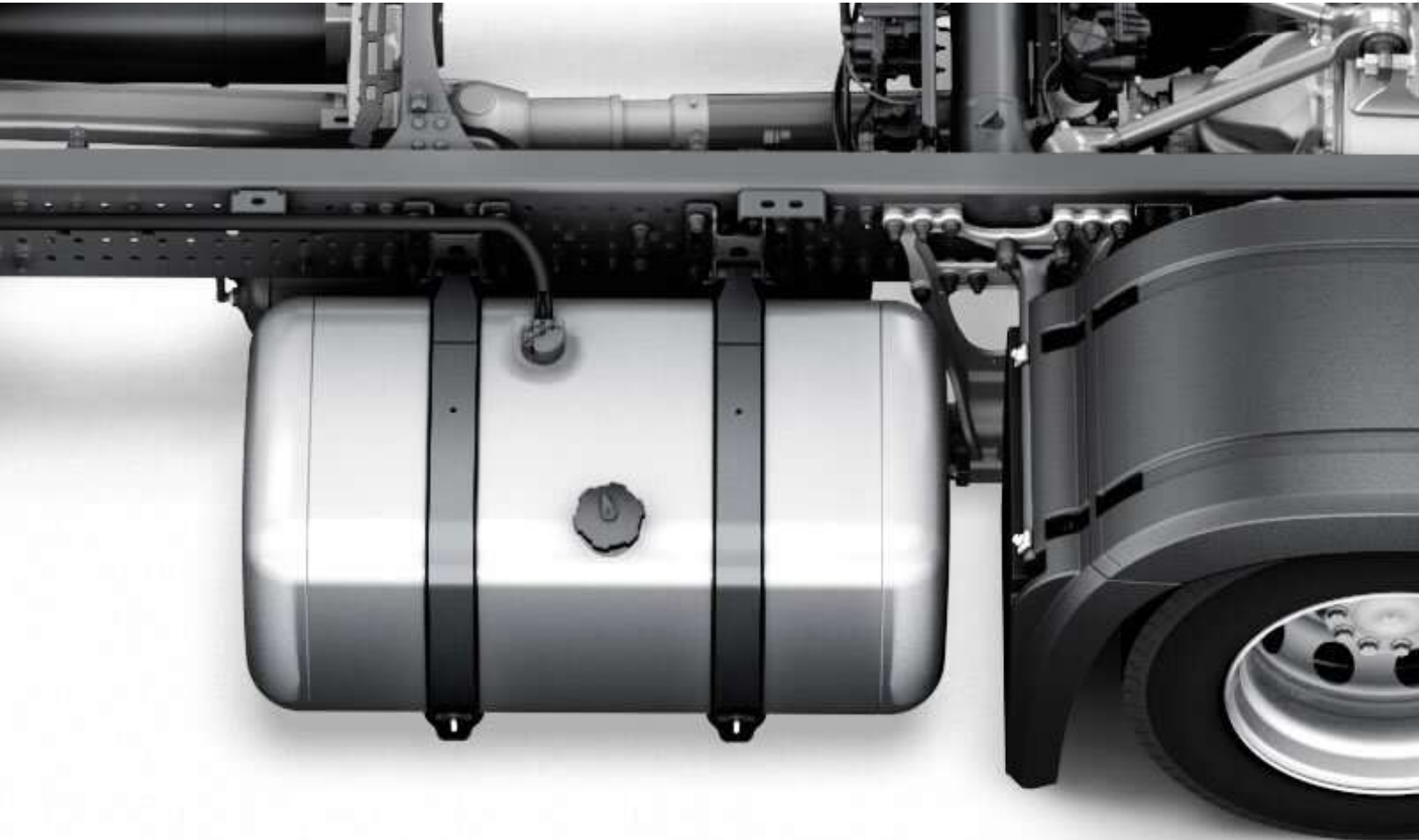


ARAÇ YAKIT DEPOLARI TANKS FOR VEHICLES



**ALÜMİNYUM
YAKIT
TANKLARI**
*ALUMINIUM
FUEL
TANKS*



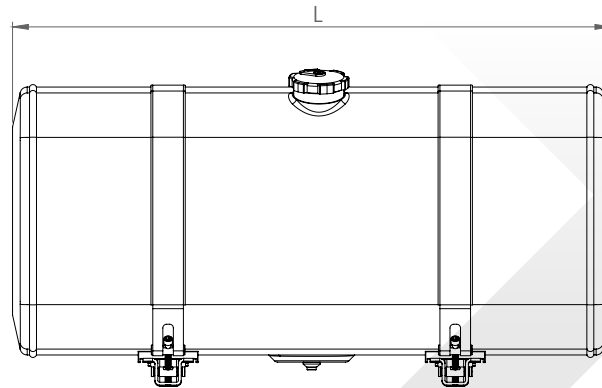
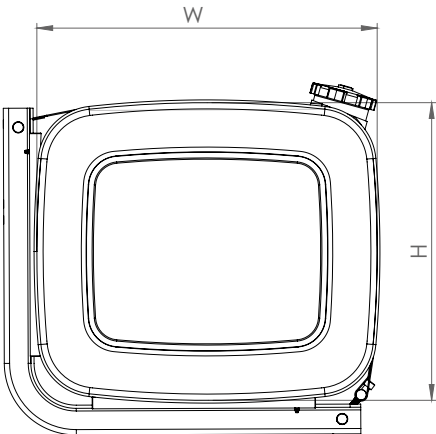
56x64

MERCEDES

KMD
TANKS FOR VEHICLES



Seri no Serial no	Orijinal Kod OEM Code	Yükseklik (mm) Height (mm)	Genişlik (mm) Width (mm)	Uzunluk (mm) Lenght (mm)	Hacim (lt.) Capacity (lt)
A5664073001	A942.470.0101	560	640	730	230
A5664094001	A942.470.0201 A375.470.2701	560	640	940	300
A5664125001	A942.470.0401 A375.470.2801	560	640	1250	400
A5664155001	A942.470.0501 A375.470.2901	560	640	1550	500
A5664180001	A942.470.0601 A375.470.3001	560	640	1800	600
A5664200001		560	640	2000	700



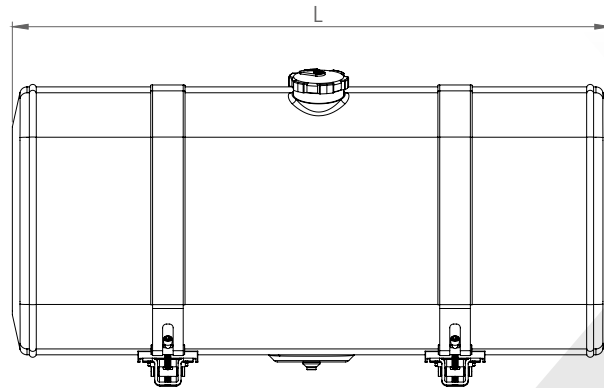
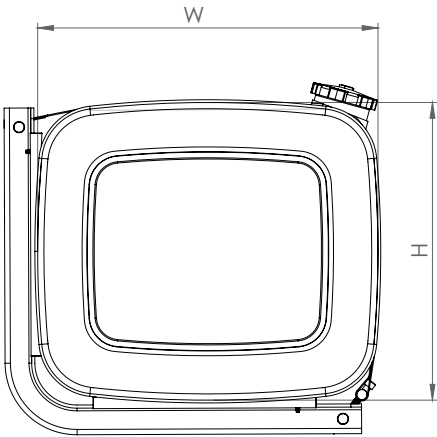
62x67

MAN - DAF IVECO

KMD
TANKS FOR VEHICLES



Seri no Serial no	Orijinal Kod OEM Code	Yükseklik (mm) Height (mm)	Genişlik (mm) Width (mm)	Uzunluk (mm) Lenght (mm)	Hacim (lt.) Capacity (lt)
A6368070001	81.12201-5653 81.12201-5607	620	675	700	250
A6368082001	81.12201-5469 81.12201-5654	620	675	820	300
A6368107001	81.12201-5656 81.12201-5675	620	675	1070	400
A6368135001	81.12201-5657 81.12201-5482	620	675	1350	500
A6368160001	81.12201-5664 81.12201-5686	620	675	1600	600
A6368185001	81.12201-5673 81.12201-5555	620	675	1850	700
A6368200001	81.12201-5523 81.12201-2090	620	675	2000	750
A6368208001	81.12201-5674 81.12201-5687	620	675	2080	780
A6368215001	81.12201-5671 81.12201-6032	620	675	2150	850



67x70

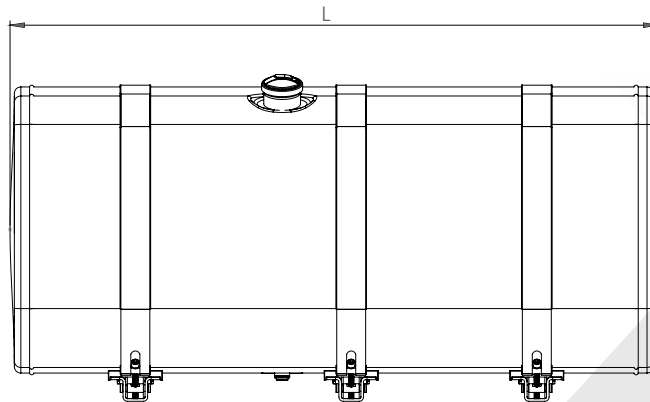
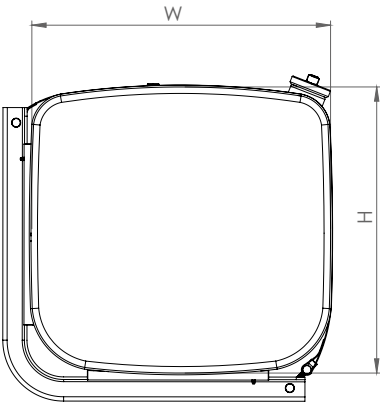
SCANIA

KMD

TANKS FOR VEHICLES



Seri no Serial no	Orijinal Kod OEM Code	Yükseklik (mm) Height (mm)	Genişlik (mm) Width (mm)	Uzunluk (mm) Lenght (mm)	Hacim (lt.) Capacity (lt)
A6871040001	1517311	670	700	400	150
A6871050001	1517303 1757774	670	700	500	200
A6871073001	1517304 1871188	670	700	730	300
A6871086001	1517305 1871189	670	700	860	350
A6871100001	1544778 1878319	670	700	1000	400
A6871119001	1517306 1918526	670	700	1190	465
A6871126001	1517307 1871190	670	700	1260	500
A6871151001	1517308 1871191	670	700	1510	600
A6871162001	1517309 1871192	670	700	1620	700



71x71

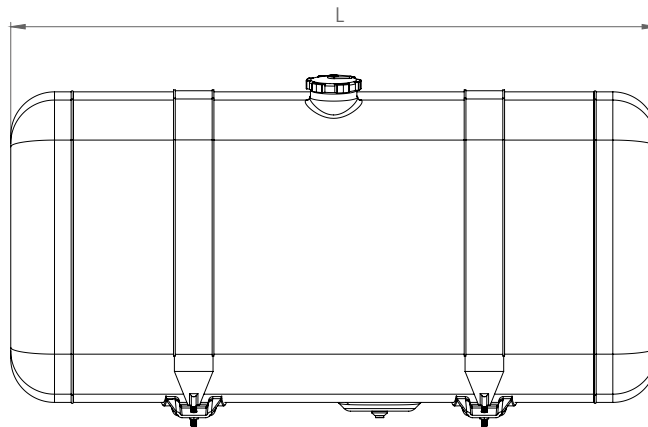
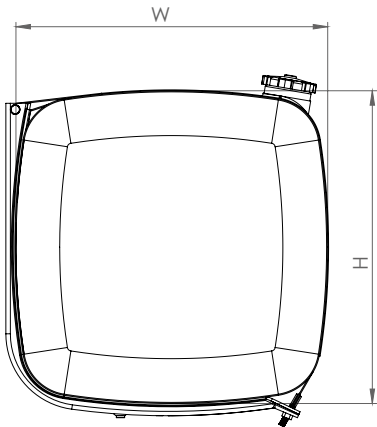
MERCEDES

KMD

TANKS FOR VEHICLES



Seri no Serial no	Orijinal Kod OEM Code	Yükseklik (mm) Height (mm)	Genişlik (mm) Width (mm)	Uzunluk (mm) Lenght (mm)	Hacim (lt.) Capacity (lt)
A7171065001	A 942 470 1601	700	700	650	280
A7171076001	A 942 470 1001	700	700	760	300
A7171090001	A 942 470 1301 A 375 470 1801	700	700	900	400
A7171107001	A 942 470 1101	700	700	1070	450
A7171123001	A 942 470 1401 A 934 470 0301	700	700	1230	550
A7171150001	A 942 470 0001 A 375 470 2601	700	700	1500	650
A7171175001	A 930 470 0701	700	700	1750	780
A7171200001		700	700	2000	900
A7171225001		700	700	2250	1000

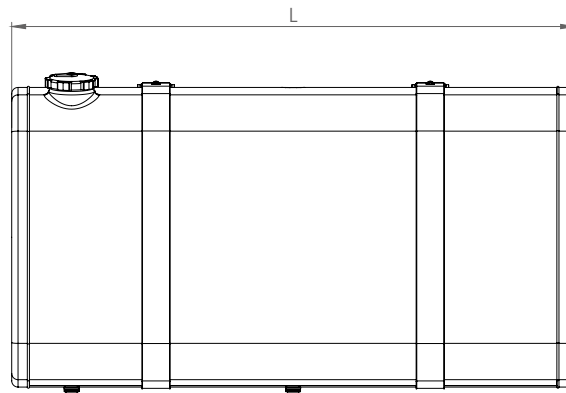
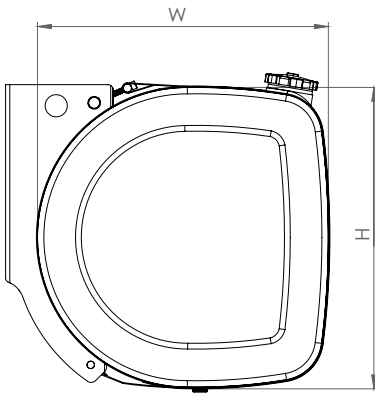


71x69

RENAULT / VOLVO



Seri no Serial no	Orijinal Kod OEM Code	Yükseklik (mm) Height (mm)	Genişlik (mm) Width (mm)	Uzunluk (mm) Lenght (mm)	Hacim (lt.) Capacity (lt)
A7169043001	20503502	710	690	430	165
A7169053001	20503503	710	690	530	205
A7169071001	24425785	710	690	710	280
A7169083001	20503504	710	690	830	325
A7169093001	20507744	710	690	930	360
A7169103001	20503505	710	690	1030	400
A7169113001	20503506	710	690	1130	445
A7169123001	20503507	710	690	1230	485
A7169133001	20503508	710	690	1330	530
A7169143001	20503509	710	690	1430	565
A7169153001	20503510	710	690	1530	605
A7169163001	20503511	710	690	1630	645
A7169173001	20503514	710	690	1730	685
A7169183001	20503516	710	690	1830	725
A7169203001	20503517	710	690	2030	805



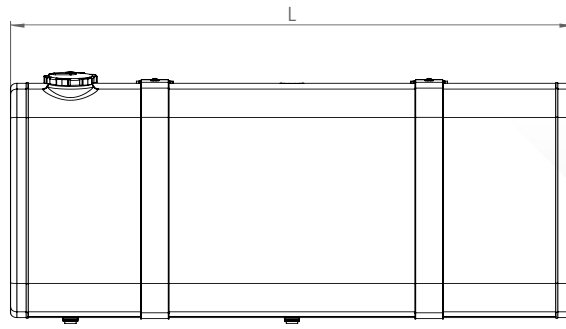
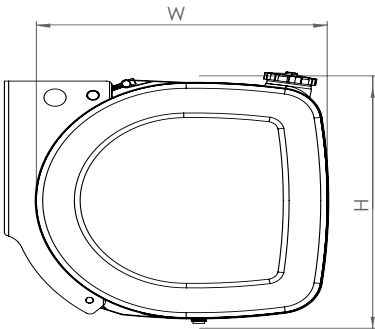
56x68

RENAULT / VOLVO

KMD
TANKS FOR VEHICLES



Seri no Serial no	Orijinal Kod OEM Code	Yükseklik (mm) Height (mm)	Genişlik (mm) Width (mm)	Uzunluk (mm) Lenght (mm)	Hacim (lt.) Capacity (lt)
A5668043001		560	675	430	120
A5668053001	20504483	560	675	530	155
A5668073001		560	675	730	220
A5668083001	20504486	560	675	830	250
A5668103001	20504488	560	675	1030	310
A5668123001	20504489	560	675	1230	375
A5668133001	20504491	560	675	1330	415
A5668143001	20504492	560	675	1430	450
A5668163001	20504493	560	675	1630	500
A5668173001	20504494	560	675	1730	535
A5668185001	20505103	560	675	1850	570
A5668195001	20505104	560	675	1950	600
A5668203001	20504495	560	675	2030	625



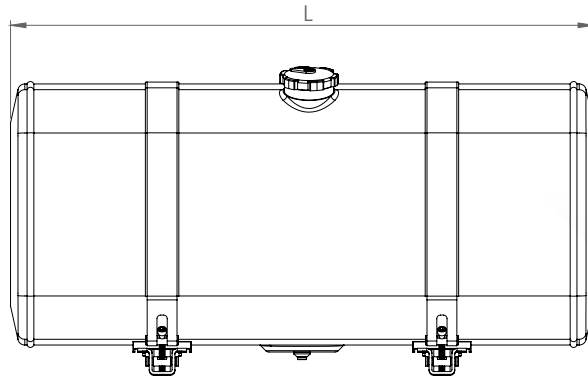
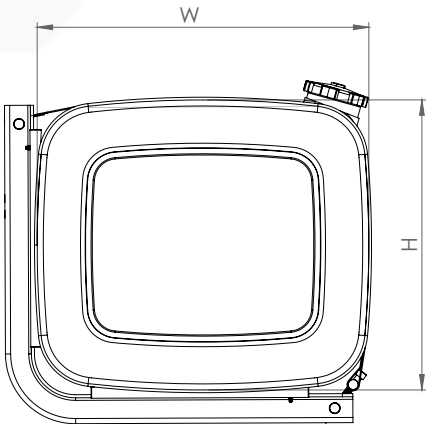
51x67

UNIVERSAL

KMD
TANKS FOR VEHICLES



Seri no Serial no	Orijinal Kod OEM Code	Yükseklik (mm) Height (mm)	Genişlik (mm) Width (mm)	Uzunluk (mm) Length (mm)	Hacim (lt.) Capacity (lt)
A5167082001		510	670	820	250
A5167098001		510	670	980	300
A5167131001		510	670	1310	400
A5167163001		510	670	1630	500
A5167196001		510	670	1960	600
A5167228001		510	670	2280	700



58x67

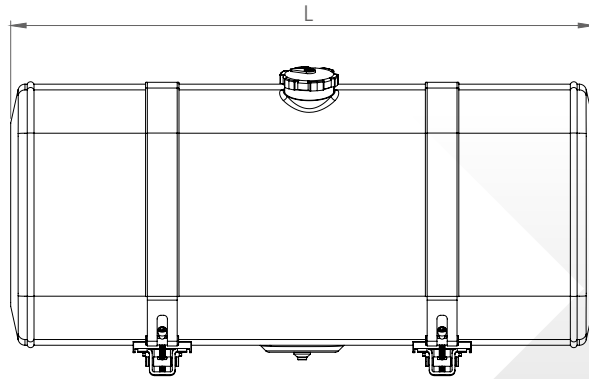
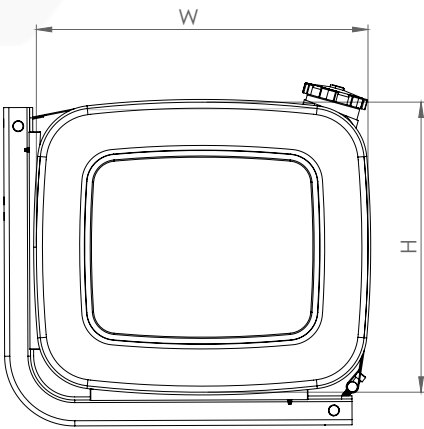
UNIVERSAL

KMD

TANKS FOR VEHICLES



Seri no Serial no	Orijinal Kod OEM Code	Yükseklik (mm) Height (mm)	Genişlik (mm) Width (mm)	Uzunluk (mm) Length (mm)	Hacim (lt.) Capacity (lt)
A5867071001		580	675	710	250
A5867090001	1609931 - 1681819	580	675	900	300
A5867118001	1681820 - 1303355	580	675	1180	400
A5867142001		580	675	1420	500
A5867164001	1681821-1605006	580	675	1640	560
A5867185001		580	675	1850	650
A5867200001		580	675	2000	700
A5867210001		580	675	2100	750
A5867227001		580	675	2270	800



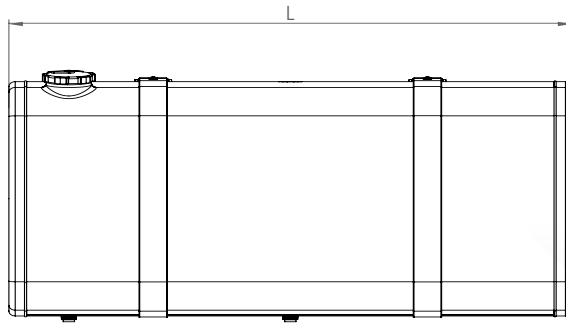
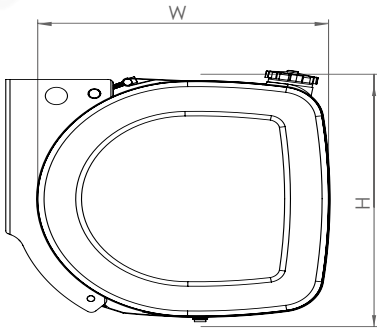
64x69

VOLVO - RENAULT

KMD
TANKS FOR VEHICLES



Seri no Serial no	Orijinal Kod OEM Code	Yükseklik (mm) Height (mm)	Genişlik (mm) Width (mm)	Uzunluk (mm) Lenght (mm)	Hacim (lt.) Capacity (lt)
A6469054001		640	690	540	200
A6469081001		640	690	810	300
A6469107001		640	690	1070	400
A6469134001		640	690	1340	500
A6469147001		640	690	1470	550
A6469160001		640	690	1600	600
A6469185001		640	690	1850	700
A6469201001		640	690	2010	750
A6469228001		640	690	2280	850

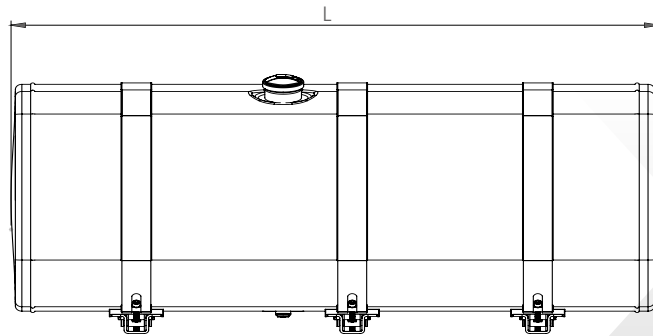
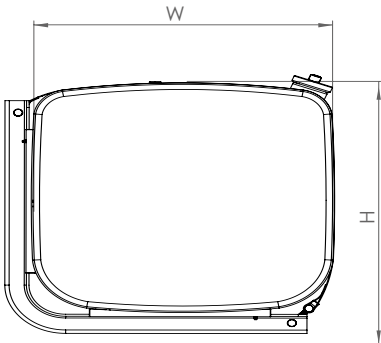


51x71

SCANIA LOW CHASIS



Seri no Serial no	Yükseklik (mm) Height (mm)	Genişlik (mm) Width (mm)	Uzunluk (mm) Length (mm)	Hacim (lt.) Capacity (lt)
A5171048001	505	695	480	150
A5171072001	505	695	720	200
A5171104001	505	695	1040	300
A5171147001	505	695	1470	450
A5171192001	505	695	1920	600



51x61

MAN / IVECO (STEEL)

KMD
TANKS FOR VEHICLES



Seri no Serial no	Yükseklik (mm) Height (mm)	Genişlik (mm) Width (mm)	Uzunluk (mm) Length (mm)	Hacim (lt.) Capacity (lt)
G5161071001	510	610	710	220
G5161088001	510	610	880	250
G5161105001	510	610	1050	300
G5161123001	510	610	1230	350
G5161140001	510	610	1400	400
G5161157001	510	610	1570	450

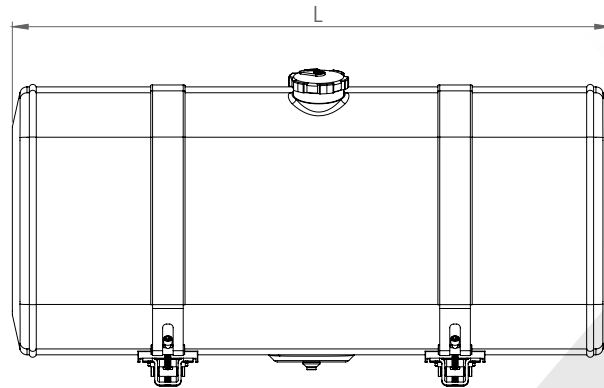
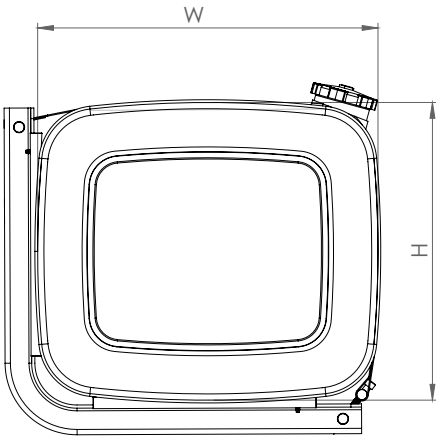
62x67

IVECO

KMD
TANKS FOR VEHICLES



Seri no Serial no	Orijinal Kod OEM Code	Yükseklik (mm) Height (mm)	Genişlik (mm) Width (mm)	Uzunluk (mm) Lenght (mm)	Hacim (lt.) Capacity (lt)
A6369071001	98469841	620	675	710	280
A6369076001	98472351	620	675	760	300
A6369102001	98472352	620	675	1020	400
A6369114001	41045593	620	675	1140	450
A6369152001	98472354	620	675	1520	600
A6369164001		620	675	1640	650
A6369182001	41042847	620	675	1820	700
A6369195001	41042845	620	675	1950	760
A6369202001	41042555	620	675	2020	800

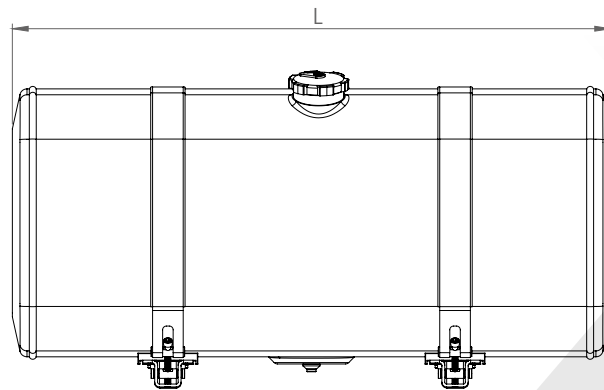
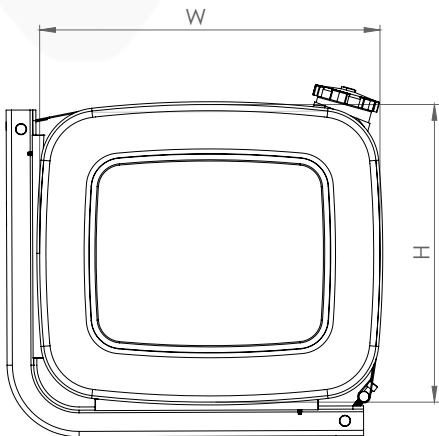


55x65

MERCEDES MP4



Seri no Serial no	Orijinal Kod OEM Code	Yükseklik (mm) Height (mm)	Genişlik (mm) Width (mm)	Uzunluk (mm) Lenght (mm)	Hacim (lt.) Capacity (lt)
A5564070001	A9604702003	555	638	700	260
A5564094501	A9604701103	555	638	945	290
A5564125001	A9604701303	555	638	1250	390
G5564094501	A9604704102	555	638	945	290



**ALÜMİNYUM
TREYLER YAKIT
TANKLARI**
*ALUMINIUM
TRAILER FUEL
TANKS*

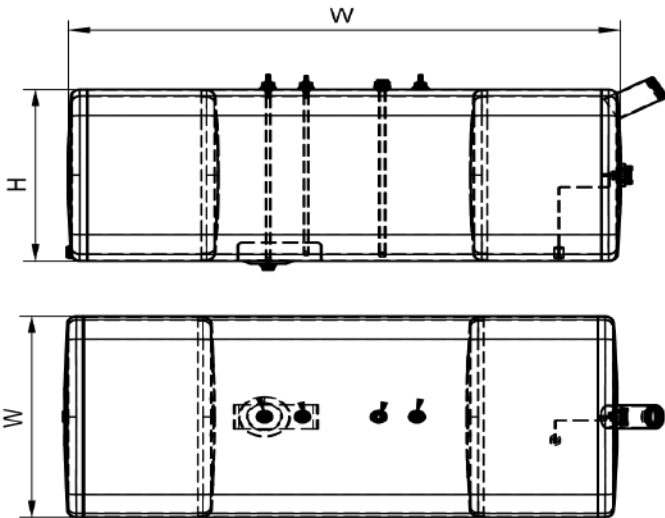


56x64

TRAILER FUEL TANK



Seri no Serial no	Yükseklik (mm) Height (mm)	Genişlik (mm) Width (mm)	Uzunluk (mm) Length (mm)	Hacim (lt.) Capacity (lt)
AT5664125001B	560	640	1250	400
AT5664148001B	560	640	1480	470
AT5664160001B	560	640	1600	520
AT5664167001B	560	640	1670	550

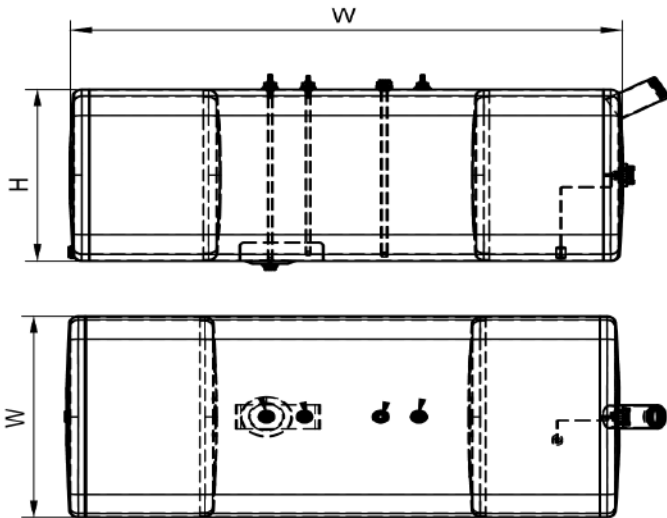


51x67

TRAILER FUEL TANK



Seri no Serial no	Yükseklik (mm) Height (mm)	Genişlik (mm) Width (mm)	Uzunluk (mm) Length (mm)	Hacim (lt.) Capacity (lt)
AT5167163001B	510	670	1630	500
AT5167185001B	510	670	1850	570
AT5167200001B	510	670	2000	630
AT5167210001B	510	670	2100	650

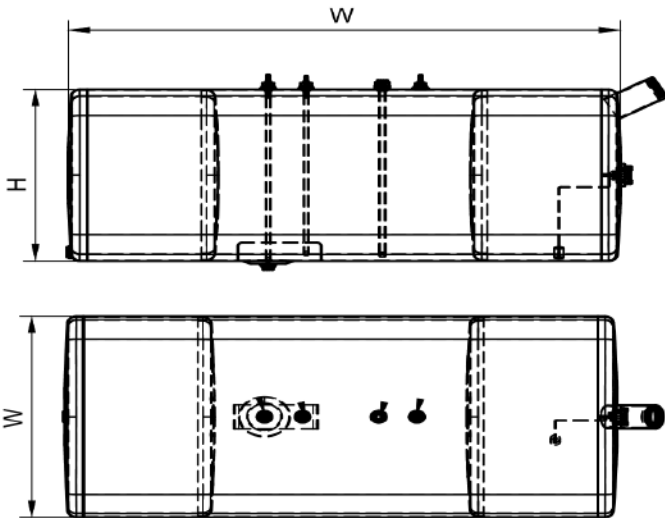


58x67

TRAILER FUEL TANK



Seri no Serial no	Yükseklik (mm) Height (mm)	Genişlik (mm) Width (mm)	Uzunluk (mm) Length (mm)	Hacim (lt.) Capacity (lt)
AT5867170001B	580	670	1700	600
AT5867185001B	580	670	1850	650
AT5867200001B	580	670	2000	700
AT5867210001B	580	670	2100	750

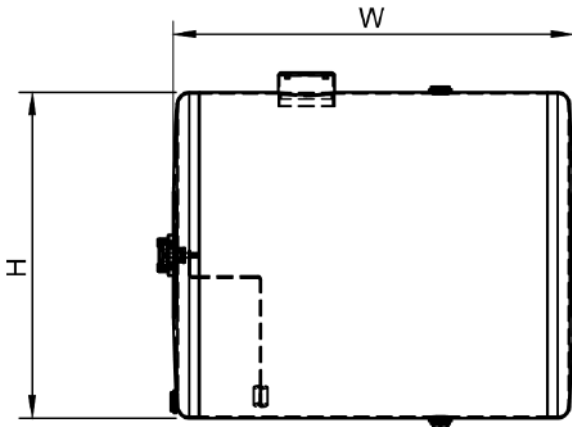


Ø470

TRAILER FUEL TANK



Seri no Serial no	Yükseklik (mm) Height (mm)	Genişlik (mm) Width (mm)	Uzunluk (mm) Length (mm)
AT4700154001B	470	1540	250
AT4700183001B	470	1830	300
AT4700210001B	470	2100	345

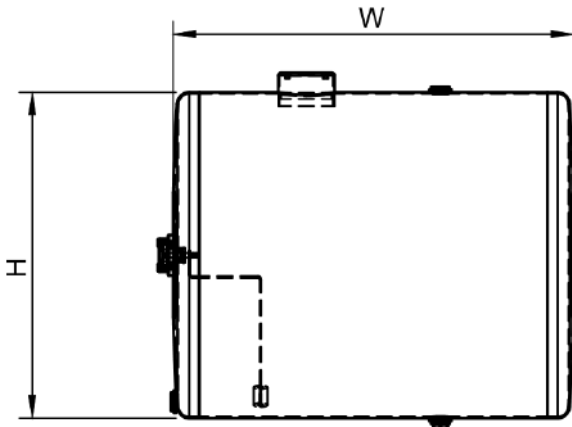


Ø600

TRAILER FUEL TANK



Seri no Serial no	Yükseklik (mm) Height (mm)	Genişlik (mm) Width (mm)	Uzunluk (mm) Length (mm)
AT6000166001B	600	1660	450
AT6000184001B	600	1840	500
AT6000202001B	600	2020	550
AT6000210001B	600	2100	575

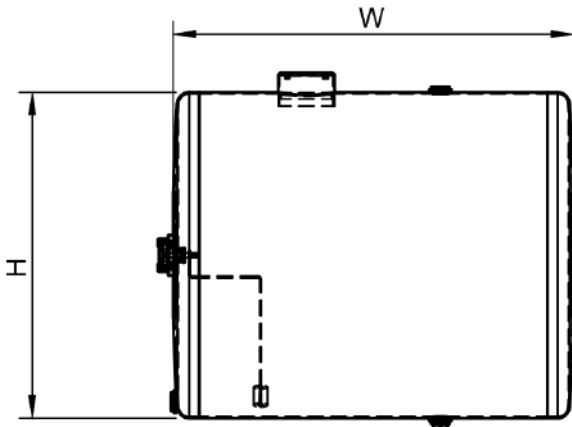


Ø550

TRAILER FUEL TANK



Seri no Serial no	Yükseklik (mm) Height (mm)	Genişlik (mm) Width (mm)	Uzunluk (mm) Length (mm)
AT5500155001B	550	1550	350
AT550017601B	550	1760	400
AT550019801B	550	1980	450
AT5500210001B	550	2100	480

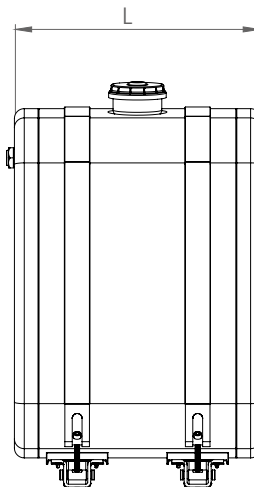
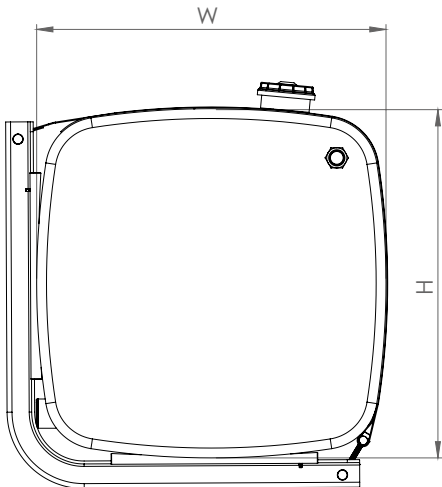


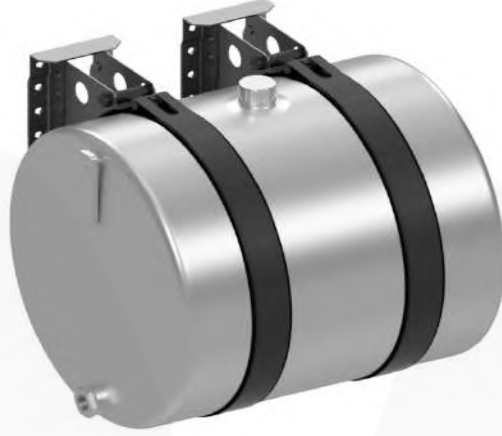
HİDROLİK DEPOLARI HYDRAULIC TANKS



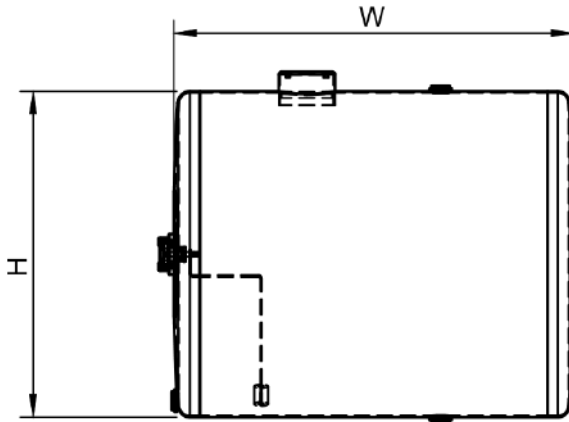


Seri no Serial no	Orijinal Kod OEM Code	Yükseklik (mm) Height (mm)	Genişlik (mm) Width (mm)	Uzunluk (mm) Lenght (mm)	Hacim (lt.) Capacity (lt)
AH5664040001		560	640	400	130
AH5664050001		560	640	500	160
AH5664062001		560	640	620	200
AH6368040001		620	675	400	150
AH6368050001		620	675	500	190
AH6368062001		620	675	620	240
AH7070040001		700	700	400	180
AH7070050001		700	700	500	220
AH7070062001		700	700	620	280

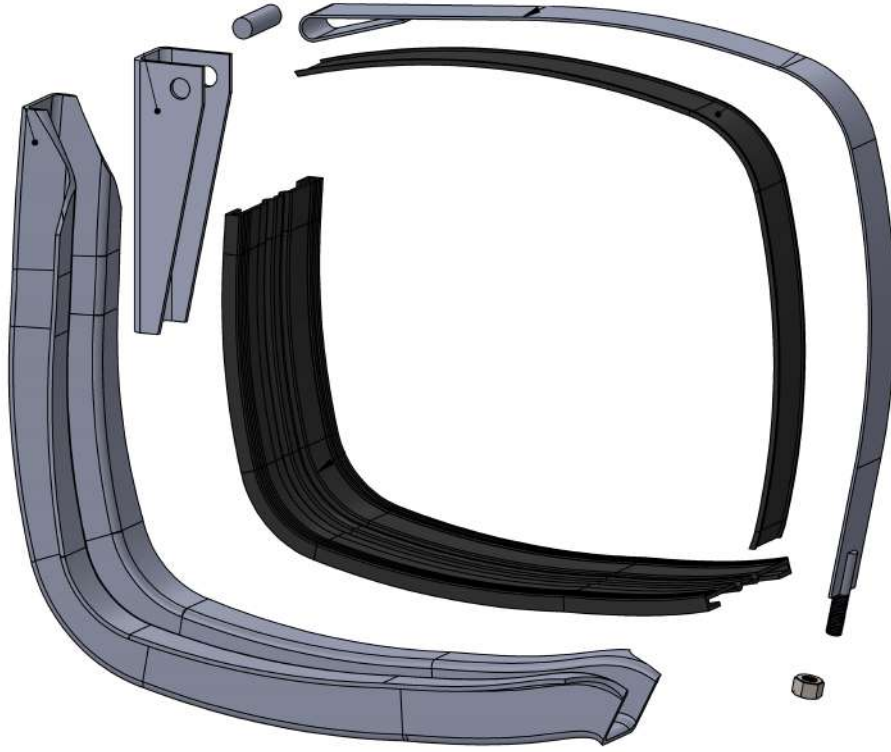




Seri no Serial no	Orijinal Kod OEM Code	Yükseklik (mm) Height (mm)	Genişlik (mm) Width (mm)	Hacim (lt.) Capacity (lt)
AH7000060001		700	600	230
AH7000076001		700	760	285
AH7000090001		700	900	340



**BAĞLANTI
SETLERİ**
*BRACKET
SETS*



bracket sets



Seri no Serial no	Orijinal Kod OEM Code	Yükseklik (mm) Height (mm)	Geniřlik (mm) Width (mm)	Marka Make
636800000B		620	675	MAN - DAF
636900000B		620	675	IVECO
566400000B		560	640	MERCEDES
717100000B		700	700	MERCEDES
707000000B		700	700	MAN - DAF
716900000B		710	690	REN. VOLVO
586700000B		580	670	UNIV. - DAF
516700000B		510	670	UNIVERSAL
646900000B		640	690	REN. VOLVO
517100000B		505	695	SCANIA
687100000B		670	700	SCANIA

HAKKIMIZDA / ABOUT US

KMD, 1980 yılında Kocaeli İzmit Körfez sanayi sitesinde kuruldu. Faaliyetlerine günün şartlarına ve ihtiyaçlarına uygun galvaniz yakıt depoları üretimi ile başladı. 2005 yılına kadar bu adreste faaliyetini sürdürdükten sonra, Kartepe OSB deki 9000m2 açık 2500m2 kapalı alandan oluşan yeni tesisine taşınmış ve kapasitesini 10 katına çıkarmıştır.

Sektördeki hızlı değişime paralel gelişimini sürdürmek için üretim teknolojilerini yenilemiş ve ihtiyaç duyduğu yetişmiş insan gücü için eğitimler ile insana yatırım yapmaktan çekinmemiştir. Yetişmiş insan gücünün desteği ile talepleri mercek altına alarak ürün gamını genişletmiş ve yeni yatırımlarına yön vermiştir.

Gerek yurt içi gerek uluslararası pazarlarda genişleme politikasına destek için kalite standartlarını yükseltmeye önem vermiş, gerekli sertifikaları almış ve yenilerini eklemek için çalışmalarını sürdürmektedir. Avrupa ve Orta Doğu pazarında hızla pazar payını artırmakta. Robot ve otomasyon teknolojisi ile donatılmış makine parkuru hızlı ve seri üretime geçişi hızlandırmış, uzun soluklu AR-GE çalışmaları ile de araçların aero-dinamik yapısına uygun ürettiği metal yakıt depoları piyasada aranan ürünler arasında yerini almıştır.

ISO 9001 ve 16949 kalite belgesi güvencesi ile son teknoloji ile donatılmış tesislerinde ürettiği yakıt tanklarını uzman kadro tarafından araç üzeri montajını da gerçekleştirmektedir.

Founded in 1980 by A. Senol, KMD started to product galvanised fuel tank accordance with the terms of the day at Körfez small industrial site of Kocaeli city.

By rapidly updated technology in automotive industry, company followed the developments and enlarged the fields of production, gave importance to training its staff. Thus; the company is growing rapidly in industry of fuel oil tank production by adding European region to its success list.

Today, KMD is built on 7000 m2 of land and 2000 m2 covered area which is suitable and equipped for production of fuel tanks

By the agencies of latest robotic technology, investment of research and development, KMD is now producing fuel oil tank suitable to aerodynamics of trucks and trailers of domestic and foreign countries.

The facility with ISO-9001:2000 certificate and latest technologic developments, fuel oil tanks are also installed on trucks by skilled and well-trained staff.



KMD

CERTIFICATES

Sarımeşe mah. Suadiye Cad. No:34 Kartepe Kocaeli Turkey
www.kmd.com.tr - info@kmd.com.tr
+90 (850) 8852883





Repubblica di San Marino
Autorità per l'Omologazione
Republic of San Marino
Authority for Homologation

Via Consiglio dei Sessanta, 99
47891 Dogana - Repubblica di San Marino

Comunicazione
Communication


	Concernente ^{2/} Concerning ^{2/}	Il rilascio dell'omologazione Approval granted L'estensione dell'omologazione Approval extended Il rifiuto dell'omologazione Approval refused La revoca dell'omologazione Approval withdrawn La cessazione definitiva della produzione Production definitively discontinued
--	---	--

of a fuel tank pursuant to regulation no 34.03

Omologazione N. <i>Approval No.</i>	E57*34RIII03/02*0013	Estensione N. <i>Extension No.</i>	00
---	-----------------------------	--	-----------

Marchio di omologazione <i>Approval mark</i>	34RIIU+A-030013
--	------------------------

1. Trade name or mark of the fuel tank: KMD DEPO
2. Manufacturer's name for the type of fuel tank: **Kocaeli Metal Depo İmalatı Makina Sanayi ve Tic. Ltd. Şti.**
3. Manufacturer's name and address: **Kocaeli Metal Depo İmalatı Makina Sanayi ve Tic. Ltd. Şti.**
Bakırlı Mah. Suadiye Cad. No:34 Kartepe/Kocaeli/Turkey
4. If applicable, name and address of manufacturer's representative: Not Applicable

5. Brief description of fuel tank and of the fuel feeding installation. The tanks must be fitted and seated on to the correct brackets (with the same radiuses as the tank surface) and secured with a correct straps with a certain torque tightness from the relevant positions. Otherwise the tank will be under forces constantly due to the vibrations of the vehicle. That will create the failure of welding parts or the tank to rupture under the cycle of negative forces.
- The tanks are equipped filler cap and ventilation system.
- 5.1. Characteristics of fuel tank and fuel: Aluminum and galvanized steel fuel tank, Refer to manufacturer's information document for further detail
- 5.2. For fuel tanks made of a plastic material, state material and trade name or mark: Not applicable
6. Submitted for approval on: 17/03/2020
7. Technical service responsible for conducting approval tests: **AUTOMOTIVE TECHNICAL SERVICE S.r.l.**
Via Consiglio dei Sessanta, 99
47891 – DOGANA Repubblica di San Marino
8. Date of report issued by that service: 27/07/2020
9. Number of reports issued by that service: ATS-34-2033
10. Reason(s) for extension (if applicable): Not applicable
11. Approval: **GRANTED/REFUSED/EXTENDED/WITHDRAWN⁽²⁾**
12. Position of Approval mark on the fuel tank: Near to the filler cap
13. Place: DOGANA – Repubblica di San Marino
14. Date: 13/08/2020
15. Signature:
- 

-
- Ing. Marco CONTI
Direttore Generale
General Director
16. The index to the information package lodged with the Type Approval Authority, which may be obtained on request, is attached.

(2) Strike out what does not apply.

Allegato <i>Enclosure</i>			
Al certificato di omologazione ECE N. <i>To ECE approval certificate No.</i>		E57*34R11103/02*0013*00	
Indice del fascicolo di omologazione <i>Index to the information package</i>			
Data <i>Date of issue</i>	13/08/2020	Data ultima modifica <i>Last amendment date</i>	--
1.	Clausole di garanzia e istruzioni sul diritto di presentare ricorso <i>Collateral clauses and instruction on right to appeal</i>		
2.	Rapporto(i) Finale di Ispezione N. <i>Test report(s) No.</i>	ATS-34-2033	Data <i>Date</i> 27/07/2020
3.	Scheda informativa N. <i>Information document No.</i>	KMD R34-00	Data <i>Date</i> 27/07/2020
			Data ultima modifica <i>Last amendment date</i> --



Clausole di garanzia e istruzioni sul diritto di presentare ricorso

Clausole di garanzia

La produzione in serie deve essere esattamente conforme ai documenti di omologazione. Le variazioni di produzione in serie sono consentite solo con il consenso espresso del **Autorità per l'Omologazione**.

Le variazioni del nome della società, l'indirizzo e lo stabilimento di produzione, nonché una delle parti che hanno l'autorità alla consegna o eventuali rappresentanti nominati al momento del rilascio dell'omologazione, devono essere immediatamente comunicate al **Autorità per l'Omologazione**. La violazione di queste regole può portare al ritiro dell'omologazione ed inoltre può essere legalmente perseguita.

L'omologazione decade se viene restituita o ritirata o se il tipo omologato non è più conforme ai requisiti di legge. La revoca può essere fatta se non esistono più i requisiti richiesti per il rilascio e la continuazione dell'omologazione, se il titolare dell'omologazione viola gli obblighi dettati dall'omologazione, anche nel caso in cui gli obblighi derivino dalle condizioni assegnate all'interno dell'omologazione, o se è accertato che il tipo approvato non è conforme ai requisiti di sicurezza del traffico e di tutela dell'ambiente.

L'**Autorità per l'Omologazione** può verificare la corretta applicazione della delega conferita rilasciata nella presente omologazione, in qualsiasi momento. In particolare, questo include la verifica della produzione, che sia conforme, nonché le misure di controllo di conformità della produzione. Per questo, possono essere presi dei campioni dalla produzione. I dipendenti o rappresentanti dell'**Autorità per l'Omologazione** possono avere accesso senza ostacoli agli impianti di produzione e stoccaggio.

La delega conferita contenuta nella presente omologazione non è trasferibile. I diritti del marchio di terzi non sono interessati da questa omologazione.

Istruzione su diritto di ricorso

Questa omologazione è appellabile entro un mese dalla notifica. Il ricorso deve essere presentato per iscritto o come una domanda inviata all' **Autorità per l'Omologazione** - Via Consiglio dei Sessanta, 99 - 47891 Dogana - Repubblica di San Marino.

Collateral clauses and instruction on right to appeal

Collateral clauses

*The individual production of serial fabrication must be in exact accordance with the approval documents. Changes in the individual production are only allowed with express consent of the **Authority for Homologation**.*

*Changes in the name of the company, the address and the manufacturing plant as well as one of the parties given the authority to delivery or authorized representative named when the approval was granted is to be immediately disclosed to the **Authority for Homologation**. Breach of this regulation can lead to recall of the approval and moreover can be legally prosecuted.*

The approval expires if it is returned or withdrawn or if the type approved no longer complies with the legal requirements. The revocation can be made if the demanded requirements for issuance and the continuance of the approval no longer exist, if the holder of the approval violates the duties involved in the approval, also to the extent that they result from the assigned conditions to this approval, or if it is determined that the approved type does not comply with the requirements of traffic safety or environmental protection.

*The **Authority for Homologation** may check the proper exercise of the conferred authority taken from this approval at any time. In particular this means the compliant production as well as the measures for conformity of production. For this purpose, samples can be taken or have taken. The employees or the representatives of the **Authority for Homologation** may get unhindered access to the production and storage facilities.*

The conferred authority contained with issuance of this approval is not transferable. Trade mark rights of third parties are not affected with this approval.

Instruction on right to appeal

*This approval can be appealed within one month after notification. The appeal is to be filed in writing or as a transcript at the **Authority for Homologation** - Via Consiglio dei Sessanta, 99 - 47891 Dogana - Repubblica di San Marino.*



KOCAELİ METAL DEPO İMALATI MAKİNA SANAYİ VE TİC. LTD. ŞTİ.

. Suadiye Cad. No:34 Kartepe / Kocaeli

Kartepe Sertifikasyon tarafından denetlenmiş ve uygulamakta olduğu
Kalite Yönetim Sisteminin

*is audited by KARTEPE Certification and applied
Quality Management System meet the requirements of*

ISO 9001:2015

standardına aşağıdaki kapsamda uymakta olduğu belirlenmiştir.
standard for the following activities.

Metal Tanklar ve Yakıt Deposu İmalatı
Production of Metal Tanks and Fuel Tank

Sertifika No / Certificate No:QMS.20/001 TR

Sertifika Tarihi

Certificate Date
11.01.2019

Sertifika Son Basım Tarihi

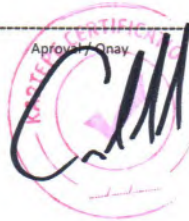
Certificate Last Issue Date
09.01.2020

Belgelendirme Periyodu Bitiş Tarihi

Certification Period Expiration Date
11.01.2022

Sertifika Geçerlilik Tarihi

Certificate Expiry Date
11.01.2021





Vertacert
international

SERTİFİKA / CERTIFICATE

Bu sertifika aşağıdaki kuruluşa verildi.
This certificate has been awarded to the company

**KOCAELİ METAL DEPO İMALATI MAKİNA SANAYİ VE
TİCARET LİMİTED ŞİRKETİ**
SARIMEŞE MAH. SUADIYE CAD. NO34 KARTEPE/ KOCAELİ

Kuruluşunun “ METALDEN REZERVUARLAR, TANKLAR, FIÇILAR VE BENZERİ
KAPASİTESİ > 300 LİTRE OLAN KONTEYNERLERİN İMALATI (SİKİŞTİRİLMİŞ VEYA
SIVILAŞTIRILMIŞ GAZLAR İÇİN OLANLAR İLE MEKANİK VEYA TERMAL EKİPMANLI
OLANLAR HARİÇ) ” **Kapsamı için**

For scope “ MANUFACTURE OF METAL RESERVOIRS, TANKS, BARRELS AND SIMILAR
CONTAINERS WITH A CAPACITY OF > 300 LITERS (EXCEPT THOSE FOR COMPRESSED OR
LIQUEFIED GASES AND THOSE WITH MECHANICAL OR THERMAL EQUIPMENT)”

ISO/TS 16949:2016 OTOMOTİV KALİTE YÖNETİM SİSTEMİ AUTOMOTIVE QUALITY MANAGEMENT SYSTEM

*Standartlarının şartlarına uygun bir yönetim sistemi kurduğunu ve uyguladığını onaylamak üzere verilmiştir.
Awarded to certify that it has established and implemented a management system that complies with the requirements of the
Standard.*



Sertifika Numarası / Certificate Number : VERTA-21110635
İlk Yayın Tarihi / Certificate Issue Date : 03.05.2024
Sertifika Geçerlilik Tarihi / Certificate Validity Date : 03.05.2025
Sertifika Periyodu / Certificate Period : 1 Yıl / 1 Year



Vertacert denetim yürütülmesinde gerekli itina ve yetkinlik göstermesine rağmen büyük ihtimallerde dahil sorumluluk kabul etmeyecektir. Bu belgenin mülkiyet hakkı VERTACERT'e aittir ve istenildiğinde iade edilmelidir.

Vertacert control the conduct of standards. Although due care and competence, including gross negligence will not accept responsibility. This document or proprietary rights owned by VERTACERT and must be returned upon request.

